

Tuto Tinkercad

<https://tinkercad.com>



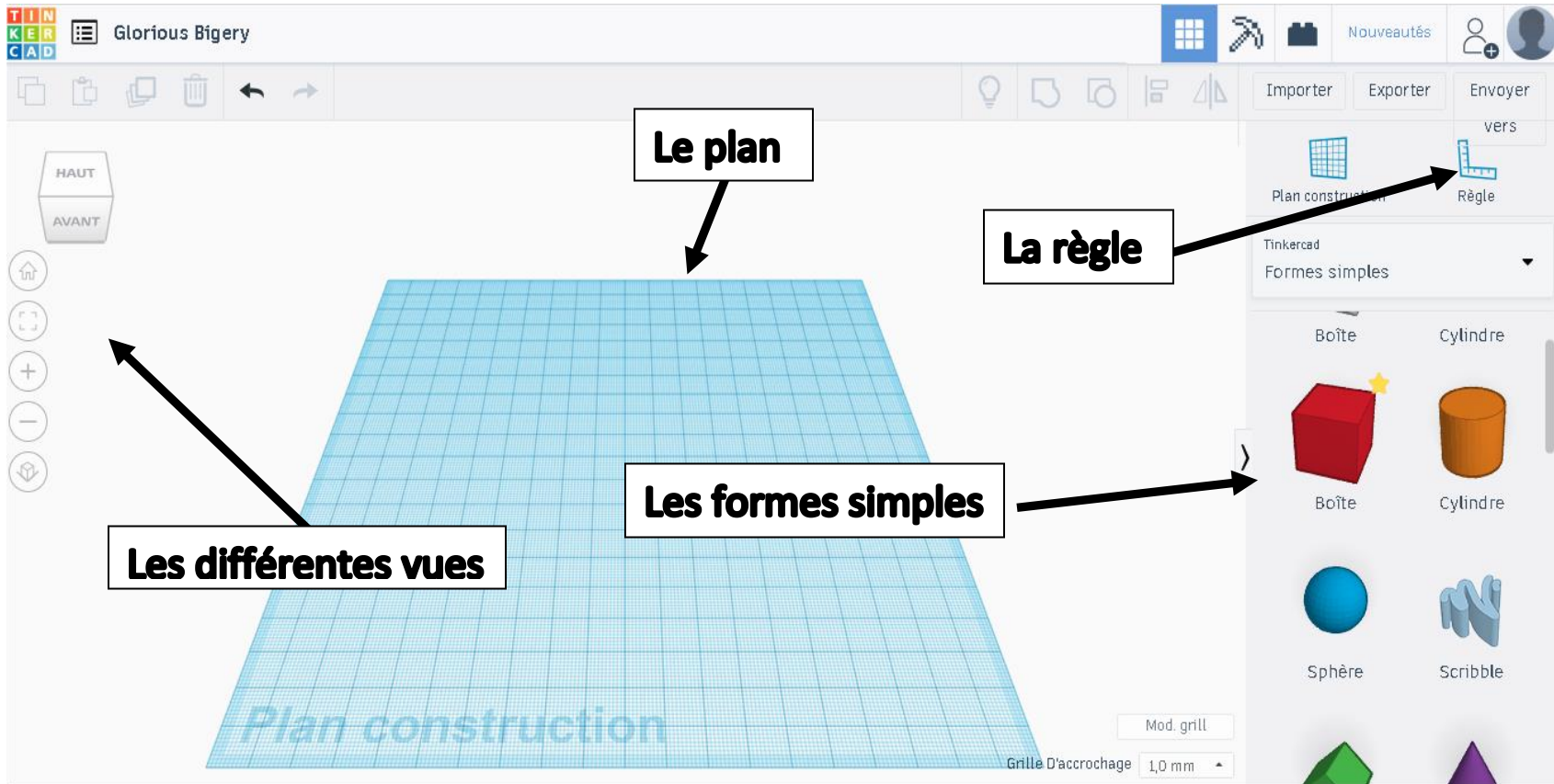


micper63FE9

Mes conceptions récentes

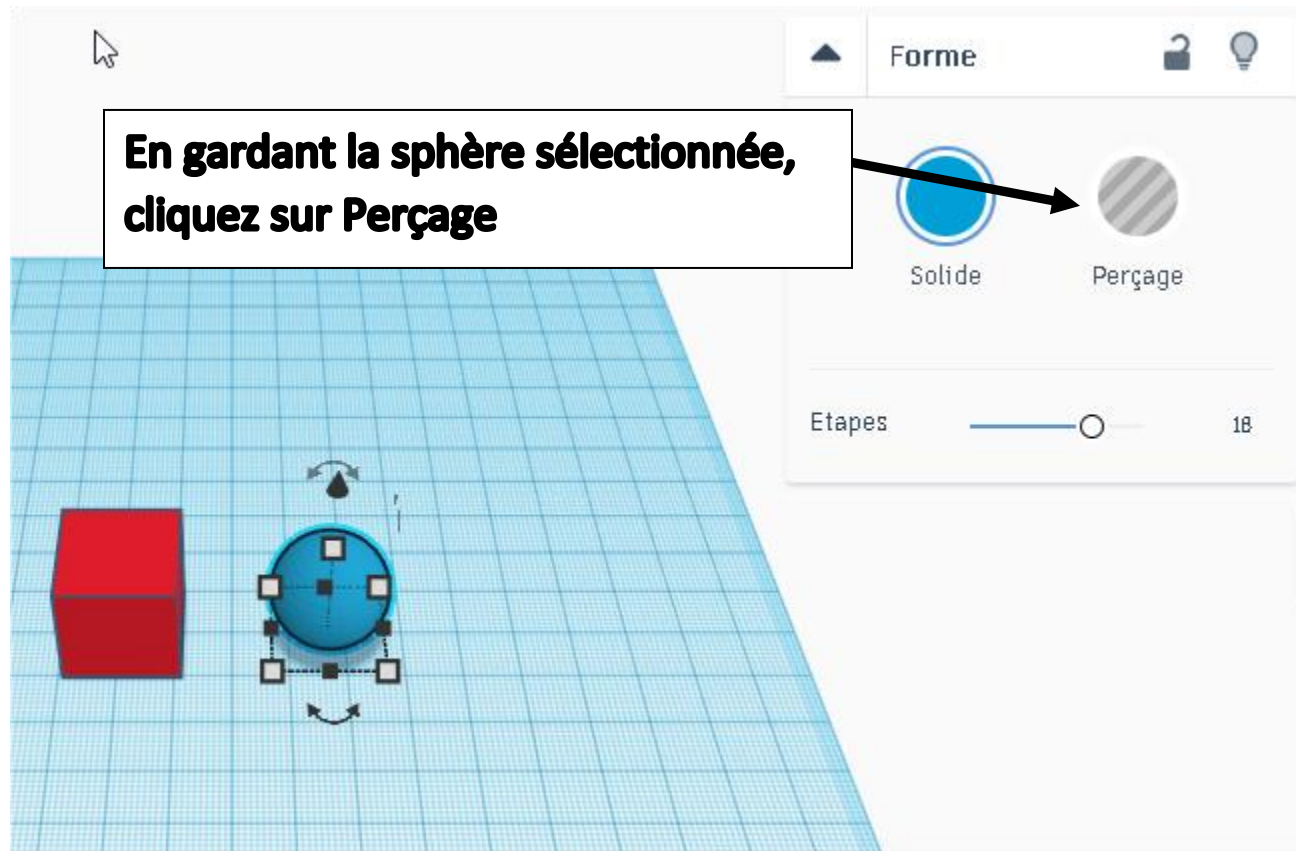
Créer une conception

4

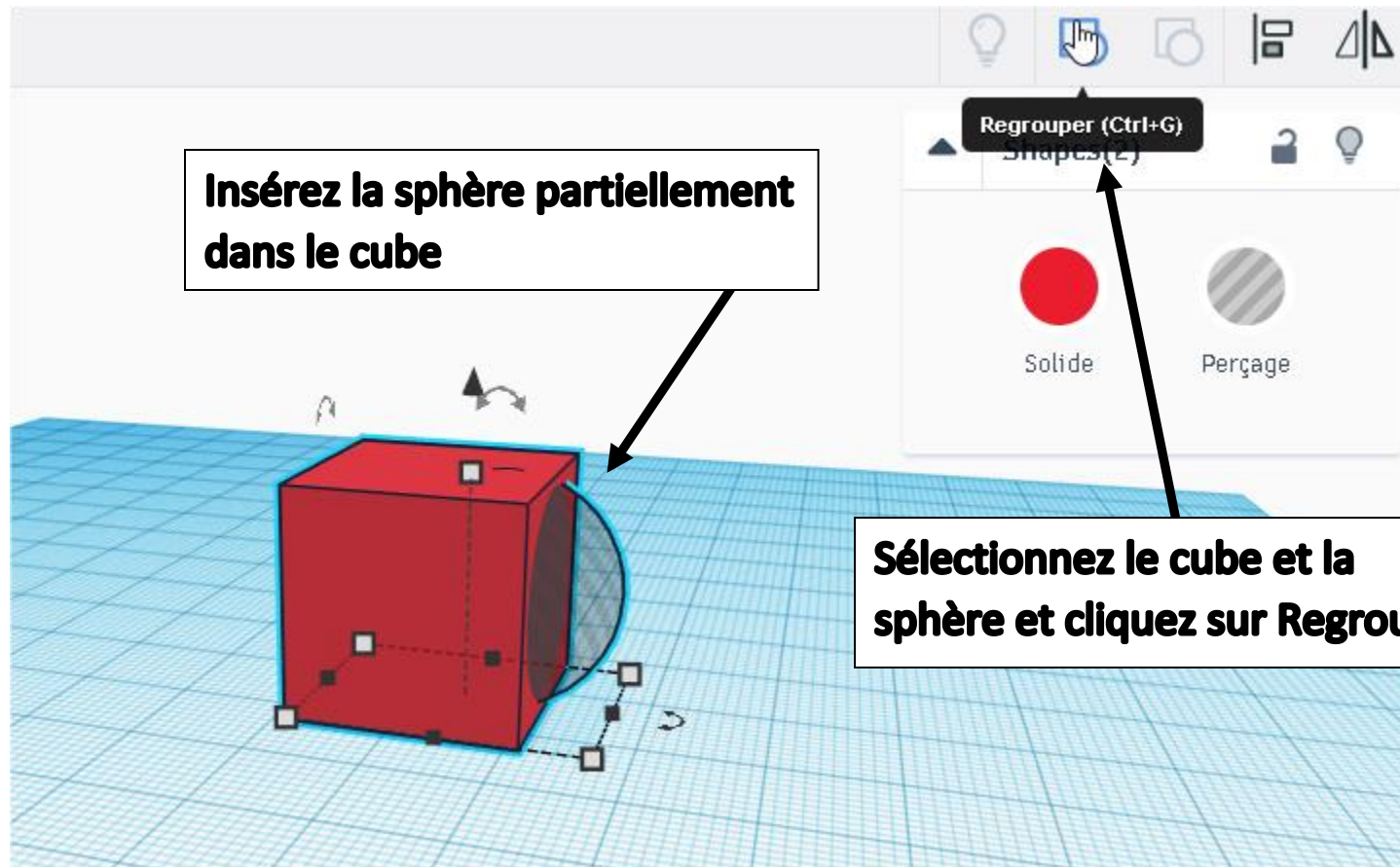


Exemple pour percer un objet

Insérez un cube et une sphère sur le plan



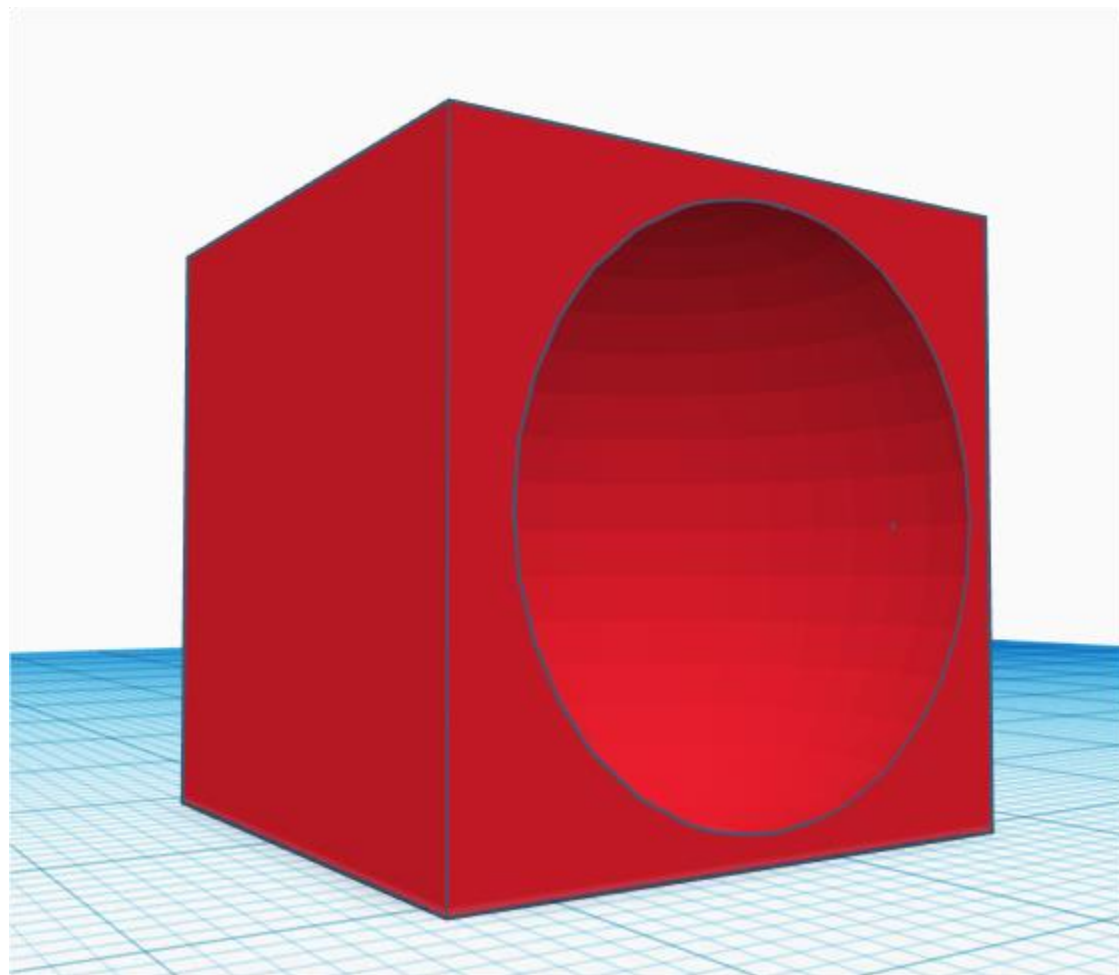
La sphère est maintenant semi transparente



Insérez la sphère partiellement dans le cube

Sélectionnez le cube et la sphère et cliquez sur Regrouper

Le cube est maintenant percé par la sphère



Nom du fichier



Nommez votre création en cliquant sur le nom déjà inscrit

Vous retrouverez votre travail à l'ouverture de Tinkercad ou en cliquant ici

Pour exporter le fichier pour l'impression 3D

Télécharger Impression 3D

Inclure Tout le contenu de la conception
 Formes sélectionnées (sélectionne d'abord une forme)

Pour l'impression 3D

Par la découpe laser

Cliquez sur Exporter et cliquez sur .STL pour envoyer le fichier dans vos téléchargements